



LED
CORD DIMMER
Art. 960000201 / 960000202



Easy installable cord dimmer with Integrated load failure protection and min and max brightness adjustments to avoid flickering. Suitable for flat and round cables.



Eenvoudig installeerbare snoerdimmer met geïntegreerde bescherming tegen stroomfouten en min- en max-helderheidsaanpassingen om flikkering te voorkomen. Geschikt voor platte en ronde kabels.



Einfach zu installierender Kabeldimmer mit integriertem Schutz gegen Stromschwankungen und minimale und maximale Helligkeitsanpassungen um Flackern zu verhindern. Geeignet für Flach- und Rundkabel



Cord dimmer with rotary knob
Snoerdimmer met draaiknop
Kabeldimmer mit Drehknopf



3 Year warranty

Voltage / Spanning	220-240V 50Hz
Load type / Soort belasting Art der Belastung	0-50W LED 10-100W Halogen / Incandescent
Dimming method / Dim methode Dimmethode	R,C Trailing Edge / Fase afsnijding Fase afschnitt
Dimming style / Dim manier / Art des Dimmen	Rotary / Draaiknop / Drehknopf
Memory function / Geheugen functie Speicherfunktion	Yes / Ja
Ambient temperature / Omgevings temperatuur Umgebungstemperatur	Max. 35° C
Dimensions / Afmetingen / Abmessungen	30.4 x 24.9 x 96.8 mm
Gewicht / Weight	36.9 g

Schiefer Lighting Pottenbakkerstraat 35 4871 EP Etten-Leur NL www.spl-lighting.com

Cord Dimmer Snoerdimmer Kabeldimmer

(EN) Installation instructions

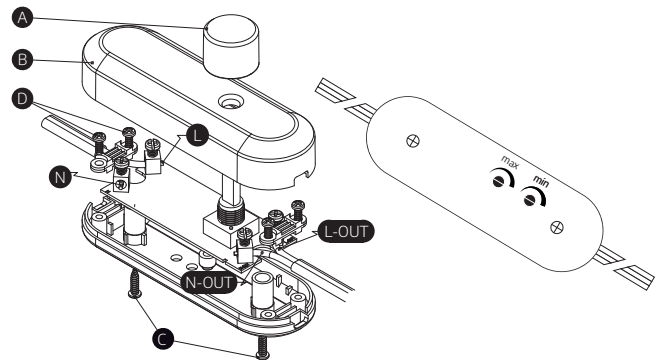
1. Make sure that there is no voltage on the cord to be connected when mounting!
2. Open the housing by loosening and removing the screws **C**
3. Remove button **A** and cover **B**
4. Loosen the screws of the strain relief **D**
5. Clear the wire ends (approx. 5 mm)
6. Connect the veins of the feeding cord (where the plug is attached) to points **L** and **N**
7. Connect the cord to the lamp to **OUT** connections on the circuit board
8. Secure the cord with the strain relief **D**
9. Replace housing **B** and button **A**
10. Fasten the housing using the screws **C**

(NL) Installatie instructies

1. Zorg dat er geen spanning staat op het aan te sluiten snoer bij montage!
2. Open de behuizing door de schroeven **C** los te draaien en te verwijderen
3. Verwijder de knop **A** en de afdekking **B**
4. Maak de schroeven van de trekantlasting **D** los
5. Maak de aderuiteinden blank (circa 5 mm)
6. Sluit de aders van het voedende snoer (waar de steker aanzit) aan op de punten **L** en **N**
7. Sluit het snoer naar de lamp aan op **OUT** aansluitingen op de printplaat
8. Zet het snoer vast met de trekantlasting **D**
9. Plaats de behuizing **B** en de knop **A** weer terug
10. Maak de behuizing vast door middel van de schroeven **C**

(DE) Montageanleitung

1. Stellen Sie fest, das während der Montage kein Strom fließt!
2. Öffnen Sie das Gehäuse, indem Sie die Schraube **C** lösen und diese entfernen
3. Entfernen Sie den Knopf **A** und die Abdeckung **B**
4. Lösen Sie die Schrauben der Zugentlastung **D**
5. Sorgen Sie dafür das die Enden des Kabels abisoliert sind (ca. 5 mm)
6. Schließen Sie die Kabel des Netzkabels (an dem der Stecker angeschlossen ist) an die Punkte **L** und **N** an
7. Schließen Sie das Kabel mit der Lampe an, an den **OUT** Anschlüssen auf der Printplatte
8. Befestigen Sie das Kabel mit der Zugentlastung **D**
9. Setzen Sie das Gehäuse **B** und den Knopf **A** zurück an seinen Platz
10. Befestigen Sie das Gehäuse in dem Sie die Schraube **C** anziehen



(EN) Set minimum and maximum brightness

1. Turn on the lights by pressing the button and turn the knob to the minimum brightness
2. Insert the screwdriver into the **MIN** screw and turn it to the left
3. If the light becomes unstable (flashes), turn the screwdriver to the right until the blinking stops
4. Now turn the knob to maximum brightness and insert the screwdriver into the **MAX** screw and turn it to the right
5. If the light becomes unstable (flashes), turn the screwdriver to the left until the blinking stops

(NL) Instellen minimale en maximale helderheid

1. Schakel de verlichting aan door op de knop te drukken en draai de knop tot de minimale helderheid
2. Zet de schroevendraaier in de **MIN** schroef en draai deze naar links
3. Als het licht onstabiel wordt (gaat knipperen), draai de schroevendraaier naar rechts totdat het knipperen ophoudt
4. Draai nu de knop tot de maximale helderheid en zet de schroevendraaier in de **MAX** schroef en draai deze naar rechts
5. Als het licht onstabiel wordt (gaat knipperen), draai de schroevendraaier naar links totdat het knipperen ophoudt

(DE) Einstellung der minimalen und Maximalen Helligkeit

1. Schalten Sie das Licht durch Drücken des Schalters ein und drehen Sie diesen bis zur minimalen Helligkeit zurück
2. Benutzen Sie einen Schraubendreher für die **MIN**-Schraube und drehen Sie diese nach Links
3. Wenn das Licht instabil wird (blinkt), drehen Sie den Schraubendreher im Uhrzeigersinn, bis das Blinken aufhört
4. Drehen Sie nun den Drehknopf aus maximale Helligkeit und setzen den in die **MAX** Schraube und drehen diese nach rechts
5. Wenn das Licht instabil wird (beginnt zu blinken), drehen Sie den Schraubendreher gegen den Uhrzeigersinn, bis das Blinken aufhört